

Contenuto della confezione

- | | |
|-------------------------|--------------------------|
| 1. Manubrio | 7. Parafango |
| 2. Faro | 8. Pneumatico posteriore |
| 3. Leva di sblocco | 9. Vite piccola |
| 4. Pneumatico anteriore | 10. Caricatore |
| 5. Cavalletto | 11. Cavo di ricarica |
| 6. Pedana | 12. Utensile Multiuso |
| | 13. Scheda NFC |



Specifiche e caratteristiche

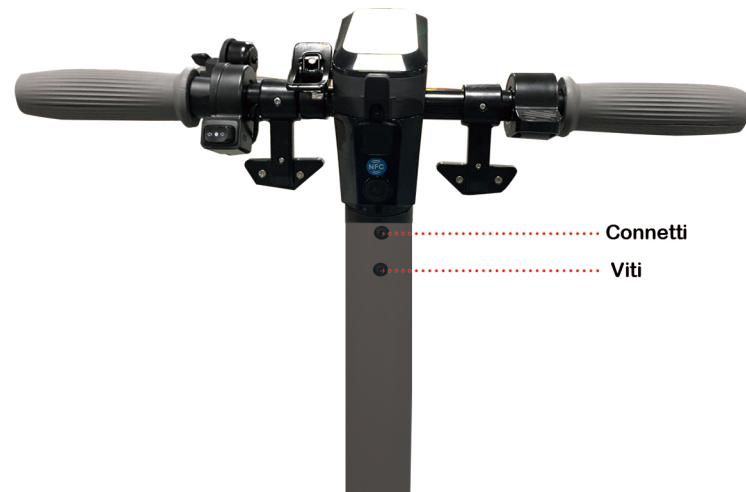
- Dimensioni del veicolo aperto: 1065 X 490 X 1120 mm
- Dimensioni del veicolo chiuso: 1065 X 490 X 460 mm
- Dimensione della pedana: 420X145 X 58 mm
- Altezza del manubrio: 1112 mm
- Portata massima: 120 kg
- Peso del prodotto: 15 Kg
- Età consigliata: 14+
- Dimensione degli pneumatici: 230 mm
- Velocità massima: 20 km/h
- Autonomia massima: 25 km
- Batteria: 36V, 7.5Ah
- Motore: motore della ruota 350W
- Caricabatterie: 100-240 V
- Tempo di ricarica: fino a 4 ore
- Pendenza superabile: fino a 15°

1. Da dove iniziare

1.1 Assemblaggio

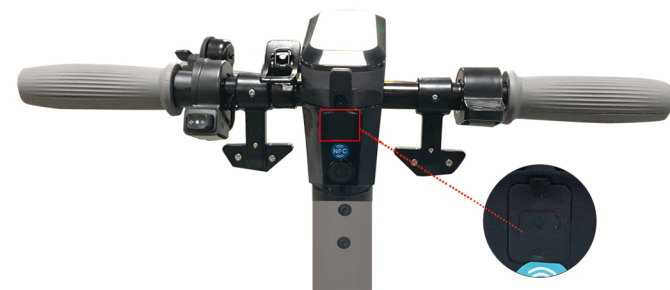
Collegare il manubrio:

- Collegare le due spine provenienti dal manubrio e dal piantone del manubrio
- Inserire accuratamente il cavo in eccesso nel piantone.
- Far scorrere il manubrio nel piantone.
- Stringere le quattro viti nel tubo.
- Assicurarsi che il manubrio sia ben saldo.



1.2 Suggerimenti per la cura della batteria

- Utilizzare solo il caricabatterie in dotazione.
- Collegare il caricabatterie al pannello davanti alla porta di ricarica.
- Non accendere S1 mentre è in carica.
- Lasciare la batteria in carica fino al completamento dell'operazione (fino a 4 ore).
- Al termine, rimettere il cappuccio sopra la porta di ricarica.



- - In carica
- - Carica completata

1.3 Come aprire l' S1

Sbloccare il Gancio



Sbloccare il gancio dal freno a pedale posteriore.

Sollevare il manubrio dalla pedana.



Sollevare il manubrio dalla pedana.



Bloccare la leva di sblocco sollevandola fino allo scatto.

Accertarsi che la leva di sblocco e il manubrio siano fissati saldamente. Sbloccare la leva di sblocco per chiudere il veicolo.

1.4 Funzionamento del S1



- **Accensione** : premere il pulsante di accensione per accendere il veicolo.
- **Spegnimento** : per spegnere, tenere premuto il pulsante di accensione per 2 secondi.
- **Tachimetro** : tenere premuto il pulsante di accensione per 6 secondi per passare da mph e km/h e viceversa.
- **Modalità di velocità** -Premere una volta il tasto accensione per cambiare velocità
- **Luci**: Premere due volte per accedere o spegnere la luce.

IMPOSTAZIONI DI VELOCITÀ:



1. Velocità Max: 6Km (Luce frontale sempre accesa).

2. Velocità Max: 20Km (Luce Spenta).

ATTENZIONE: LA NORMATIVA PREVEDE LA LUCE FRONTALE SEMPRE ACCESA IN MODALITÀ 1 CON VELOCITÀ NN OLTRE 6KM. LA LUCE RETRO È SEMPRE ACCESSA IN QUALSIASI MODALITÀ, E LAMPEGGIA IN FRENATA.



2. Come Avviare il Monopattino NFC Contactless Security

I: primo utilizzo per attivare la tessera utente NFC

- 1- premere il pulsante POWER per 2 secondi, accendere lo scooter, mentre il cerchio luminoso è in esecuzione
- 2- premere il pulsante POWER per 4 volte rapidamente e scansionare la scheda NFC vicino all'area NFC
- 3- il cerchio luminoso rimane acceso e lo scooter è in funzione

niloX

II: come far funzionare il Monopattino

- 1- premere il pulsante POWER per 2 secondi, accendere lo scooter e scansionare la scheda NFC nell'area NFC per far funzionare lo scooter
- 2- Kick scooter per ottenere una velocità superiore a 3KM/h, premere l'acceleratore per accelerare
- 3- premere il pulsante POWER UNA VOLTA rapidamente, per ottenere diverse modalità di velocità 1 2 ;
- 4- premere il pulsante POWER DUE VOLTE rapidamente, per accendere la luce della testa, di nuovo DUE VOLTE per spegnere la luce della testa.
- 5- premere il pulsante POWER 3 volte rapidamente, per accendere la luce ambientale, premere nuovamente 3 volte per spegnere
- 6- fare clic sull'acceleratore DUE VOLTE rapidamente per accedere alla modalità Cruise Control, qualsiasi azione di freno o acceleratore uscirà dalla modalità Cruise Control;

III: Modalità Impostazione per utilizzare Bluetooth, Unità, Smart Helmet, Memorizzazione della carta NFC.

- 1- quando lo scooter è acceso, premere il pulsante POWER per 2 secondi e scansionare la scheda NFC nell'area NFC per accedere alla modalità IMPOSTAZIONE
- 2- premere rapidamente il pulsante POWER UNA VOLTA per attivare/disattivare il Bluetooth
- 3- premere il pulsante POWER DUE VOLTE velocemente, per cambiare l'unità di visualizzazione per KMMILE
- 4- premere rapidamente il pulsante POWER 3 volte per attivare/disattivare la funzione casco intelligente.
- 5- premere il pulsante POWER per 2 secondi per uscire dalla modalità di impostazione, o lasciarlo per 30 secondi con conseguente uscita automatica, o premere il pulsante POWER per 5 secondi per spegnere lo scooter salvando le impostazioni.

Come dovremmo attivare la carta NFC per il Monopattino?

- 1, quando lo scooter è acceso, premere rapidamente il pulsante POWER 4 volte, eseguire la scansione della scheda NFC nell'area NFC per attivare la scheda NFC.
- 2, ci sono due NFC Tag nella scatola e l'utente può attivare le due schede NFC su un solo scooter.
- 3, Se l'UTENTE ha perso le due schede NFC, l'UTENTE deve restituire lo scooter al centro di assistenza per ripristinare il sistema. Quindi vi preghiamo di conservare le due USER CARD in modo sicuro.

Direttiva sui rifiuti di apparecchiature elettriche ed elettroniche (RAEE)



"Tutti i prodotti contrassegnati da questo simbolo sono rifiuti di apparecchiature elettriche ed elettroniche (RAEE in base alla direttiva 2012/19/UE) che non devono essere smaltiti assieme a rifiuti domestici non differenziati. Al contrario, è necessario proteggere l'ambiente e la salute umana consegnando i rifiuti a un punto di raccolta autorizzato al riciclaggio di rifiuti di apparecchiature elettriche ed elettroniche, predisposto dalla pubblica amministrazione o dalle autorità locali. Lo smaltimento e il riciclaggio corretti aiutano a prevenire conseguenze potenzialmente negative per l'ambiente e la salute umana. Contattare l'installatore o le autorità locali per ulteriori informazioni sulla sede e per i termini e condizioni di tali punti di raccolta".

Direttiva sulla restrizione dell'uso di sostanze pericolose (RoHS)

Questo prodotto di NiloX technology Ltd, e le parti incluse (cavi, fili e così via) sono conformi ai requisiti della direttiva 2011/65/UE sulla restrizione dell'uso di determinate sostanze pericolose nelle apparecchiature elettriche ed elettroniche ("RoHS riveduta" o "RoHS 2").

Dichiarazione di conformità per l'Unione europea
Informazioni sul riciclaggio delle batterie per l'Unione europea



Le batterie o il loro imballaggio sono etichettati conformemente alla direttiva europea 2006/66/CE relativa a pile e accumulatori e ai rifiuti di pile e accumulatori. La direttiva stabilisce il quadro per la restituzione e il riciclaggio delle batterie e degli accumulatori usati applicabile in tutta l'Unione europea. Questa etichetta si applica a varie batterie per indicare che la batteria non deve essere buttata via, ma piuttosto recuperata al termine della sua vita utile come da istruzioni contenute in questa direttiva.

Conformemente alla direttiva europea 2006/66/CE, le batterie e gli accumulatori vengono etichettati in modo da indicare che devono essere raccolti separatamente e riciclati al termine della loro vita utile. L'etichetta sulla batteria può inoltre includere un simbolo chimico per il metallo utilizzato per la batteria (Pb per il piombo, Hg per il mercurio e Cd per il cadmio). Gli utenti di batterie e accumulatori non devono smaltire batterie e accumulatori tra i rifiuti indifferenziati, ma utilizzare il quadro di raccolta disponibile ai clienti per il reso, il riciclaggio e il trattamento di batterie e accumulatori. La partecipazione del cliente è importante per ridurre al minimo i potenziali effetti di batterie e accumulatori sull'ambiente e sulla salute umana dovuti alla potenziale presenza di sostanze pericolose.

Prima di smaltire le apparecchiature elettriche ed elettroniche (AEE) tramite la raccolta rifiuti o in strutture di raccolta rifiuti, l'utente finale di apparecchiature che contengono batterie e/o accumulatori deve rimuovere le batterie e gli accumulatori suddetti, per la raccolta differenziata.

2.2 Uso dell'acceleratore a pollice



Nota: abituarsi a usare l'acceleratore iniziando con cautela.

2.3 Uso del freno Meccanico



2.4 Uso delle Freccette

1. Click left for Left light
2. Click right for Right light



Cura e manutenzione

AUTONOMIA

La massima distanza percorribile con batteria completamente carica è di 25 km. Tuttavia, molti fattori influenzano la distanza percorribile con una carica completa:

- Superficie di guida: una superficie liscia e piatta aumenterà la distanza percorribile.
- Peso: più peso significa meno distanza.
- Temperatura: guidare, mettere in carica, custodire S1 sempre a una temperatura superiore a 10°C.
- Manutenzione: la ricarica tempestiva della batteria aumenta l'autonomia.
- Velocità e stile di guida: partenze e fermate frequenti riducono l'autonomia.

PULIZIA DEL S1

Pulire delicatamente S1 con un panno umido, quindi asciugarlo con un panno asciutto. Non pulire S1 con acqua, poiché i componenti elettrici ed elettronici potrebbero bagnarsi e provocare lesioni alla persona o malfunzionamento dell' S1 .

BATTERIA

- Tenere lontano da fuoco e calore eccessivo.
- Evitare eccessive sollecitazioni meccaniche, forti vibrazioni o urti.
- Proteggere da acqua o umidità.
- Non smontare S1 o la sua batteria.
- In caso di problemi con la batteria, contattare Servizio Clienti .

COME RIPORRE IL VEICOLO

- Caricare completamente la batteria prima di riporlo. Successivamente, la batteria dovrebbe essere ricaricata completamente una volta al mese.
- Coprire S1 per proteggerlo dalla polvere.
- Conservare S1 al chiuso, in un luogo asciutto.

Avvertenze di sicurezza

- Per la propria sicurezza, leggere attentamente il manuale utente e gli avvertimenti di sicurezza ed essere certi di aver compreso e accettato tutte le istruzioni di sicurezza. L'utente sarà responsabile per qualsiasi perdita o lesione causata da uso improprio.
- I bambini, gli anziani, le donne in gravidanza e le persone con problemi cardiaci non devono usare il prodotto.
- L'utente non deve inoltre superare i 100 kg
- Non guidare di notte.
- Non guidare vicino a veicoli a motore.
- Non guidare dopo aver consumato alcol, droghe o in stato di estrema ebbrezza.
- Non guidare il prodotto se si sono verificati disturbi alla testa, alla schiena o al collo o in caso di precedenti interventi chirurgici in tali zone.
- Le persone con disturbi mentali o fisici che potrebbero renderle soggette a lesioni o comprometterne la destrezza o le facoltà mentali, dovrebbero riconoscere, comprendere e mettere in pratica tutte le istruzioni di sicurezza ed essere in grado di comprendere i pericoli derivanti dall'uso del prodotto.
- Non trasportare oggetti durante la guida.
- Indossare sempre scarpe, un casco e adeguati dispositivi di sicurezza.
- Prima di ogni corsa, ispezionare ogni parte del prodotto per assicurarsi correttamente la manutenzione dello stesso.
- Stringere tutte le viti e i dadi di bloccaggio prima di ogni corsa per assicurarsi che siano ben serrati.
- Dare sempre la presenza ai pedoni.
- Rispettare sempre le leggi e le normative locali sul traffico.
- Stare attenti agli ostacoli immediatamente davanti o più lontani.
- Assicurarsi che i piedi siano sempre posizionati saldamente sulla pedana.
- Il prodotto non può sostenere più di una persona.
- Guidando S1 insieme ad altri monopattinatori, mantenere sempre una distanza di sicurezza per evitare collisioni.
- Assicurarsi di mantenere l'equilibrio durante le svolte.
- Non distrarsi durante la guida. Ad esempio, non rispondere al telefono e non impegnarsi in altre attività.
- Evitare di guidare sotto la pioggia o su scivolose come neve o ghiaccio.
- Non guidare su strade con ostacoli (come rifiuti, piccoli sassi, ecc.).
- Evitare di guidare in spazi ristretti o su pendii ripidi.
- Evitare di avvicinarsi a gas infiammabili, vapore, liquidi o polveri che potrebbero causare incendi.
- Non utilizzare mai S1 a piedi scalzi e tenere allacciate le stringhe delle scarpe.
- Guidare con freni regolati in modo errato è pericoloso e può provocare lesioni gravi o la morte.
- Una frenata troppo brusca o improvvisa potrebbe bloccare la ruota, causare la perdita di controllo e la conseguente caduta. Una frenata improvvisa o brusca può provocare lesioni o morte.
- Non guidare se non si è sufficientemente pratici. Non guidare ad alta velocità, su terreni irregolari o su pendii. Non fare acrobazie o svolte brusche.
- L'area in cui il prodotto viene utilizzato deve essere sicura e adatta per un funzionamento sicuro.
- Verificare che tutti gli adesivi di sicurezza siano presenti e siano compresi correttamente.
- Il proprietario del veicolo deve consentirne l'uso e il funzionamento solo a persone che hanno preventivamente imparato a conoscerlo.
- Gli utenti devono rispettare tutte le raccomandazioni e le istruzioni del produttore, nonché rispettare tutte le leggi e i regolamenti.
- Guidare il prodotto solo di giorno in condizioni di buona visibilità.
- Ti invitiamo a rendere il prodotto quanto più visibile possibile con luci, strisce riflettenti e bandierine di segnalazione su asticelle flessibili.
- Non usare il prodotto se lo stesso o i suoi componenti sono venuti a contatto con acqua o umidità. Richiedere assistenza al Servizio Clienti .
- Tenere le dita e altre parti del corpo lontane da tutti i componenti in movimento durante il funzionamento del prodotto. Tenere sempre le mani sul manubrio.

Ricorda: sicurezza e, soprattutto, divertimento!

nilox

nilox

S1

Il monopattino elettrico.

Dichiarazione di Conformità (DoC)

Con la presente, la società ESPRINET SPA Technology Limited dichiara che questo dispositivo è conforme ai requisiti essenziali e alle altre disposizioni pertinenti della Direttiva 2014/53/UE. La Dichiarazione di Conformità può essere consultata all'indirizzo

nilox

